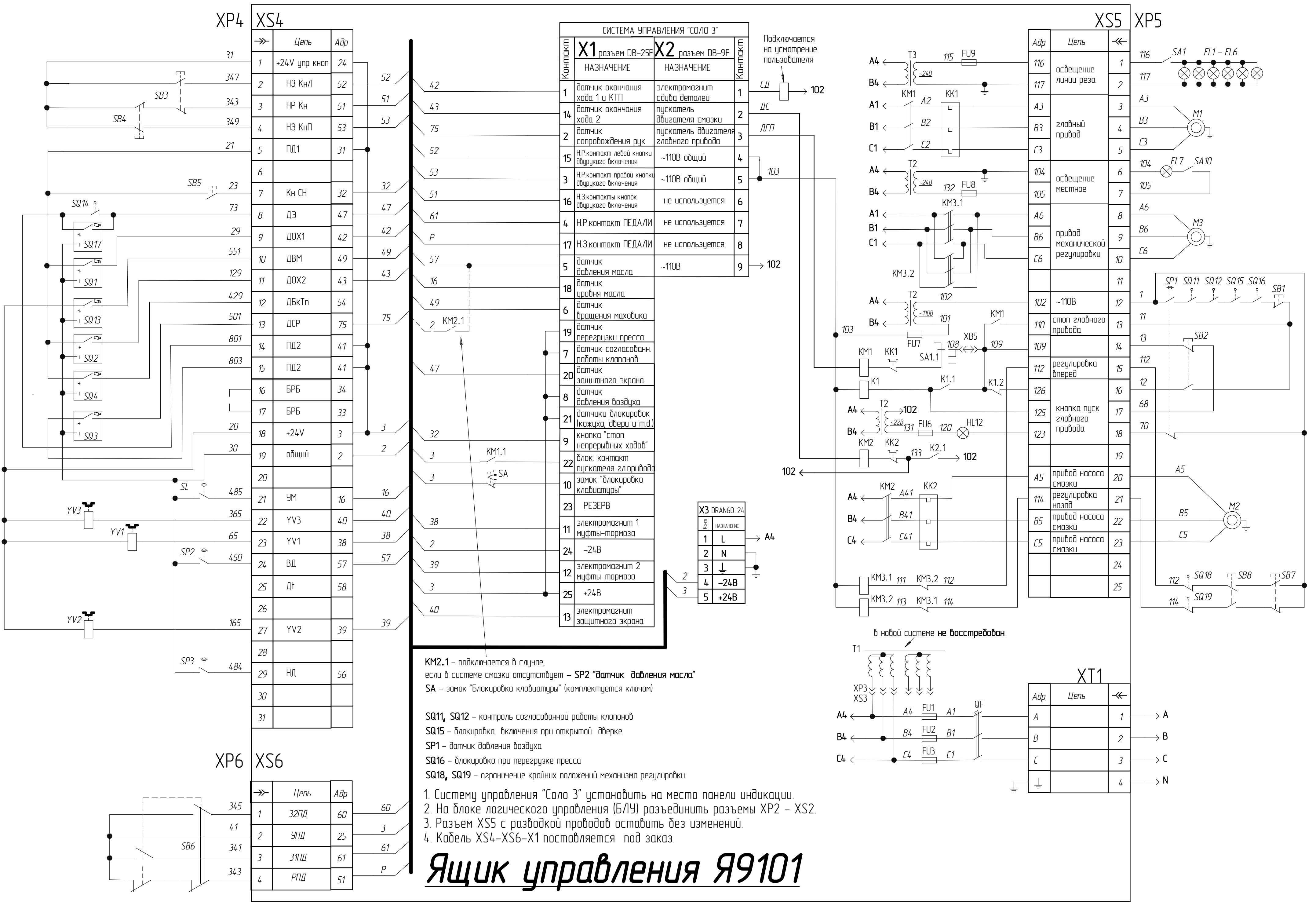


Монтаж системы управления "Соло 3" в ящик Я9101 пресс



СИСТЕМА УПРАВЛЕНИЯ "СОЛО 3"			
Контакт	X1 разъем DB-25F НАЗНАЧЕНИЕ	X2 разъем DB-9F НАЗНАЧЕНИЕ	Контакт
1	датчик окончания хода 1 и КТП	электромагнит сдвга деталей	1
14	датчик окончания хода 2	пускатель двигателя смазки	2
2	датчик сопровождения рук	пускатель двигателя главного привода	3
15	Н.Р. контакт левой кнопки двуручного включения	~110В общий	4
3	Н.Р. контакт правой кнопки двуручного включения	~110В общий	5
16	Н.З. контакты кнопка двуручного включения	не используется	6
4	Н.Р. контакт ПЕДАЛИ	не используется	7
17	Н.З. контакт ПЕДАЛИ	не используется	8
5	датчик давления масла	~110В	9
18	датчик уровня масла		
6	датчик вращения маховика		
19	датчик перегрузки пресса		
7	датчик согласованн. работы клапанов		
20	датчик защитного экрана		
8	датчик давления воздуха		
21	датчики блокировок (кожуха, двери и т.д.)		
9	кнопка "стоп непрерывных ходов"		
22	блок. контакт пускателя гл. привода		
10	замок "блокировка клавиатуры"		
23	РЕЗЕРВ		
11	электромагнит 1 муфты-тормоза		
24	-24В		
12	электромагнит 2 муфты-тормоза		
25	+24В		
13	электромагнит защитного экрана		

Контакт	НАЗНАЧЕНИЕ
1	L
2	N
3	⏚
4	-24В
5	+24В

KM2.1 - подключается в случае, если в системе смазки отсутствует - SP2 "датчик давления масла"
 SA - замок "Блокировка клавиатуры" (комплектуется ключом)
 SQ11, SQ12 - контроль согласованной работы клапанов
 SQ15 - блокировка включения при открытой двери
 SP1 - датчик давления воздуха
 SQ16 - блокировка при перегрузке пресса
 SQ18, SQ19 - ограничение крайних положений механизма регулировки

1. Систему управления "Соло 3" установить на место панели индикации.
2. На блоке логического управления (БЛУ) разъединить разъемы XP2 - XS2.
3. Разъем XS5 с разводкой проводов оставить без изменений.
4. Кабель XS4-XS6-X1 поставляется под заказ.

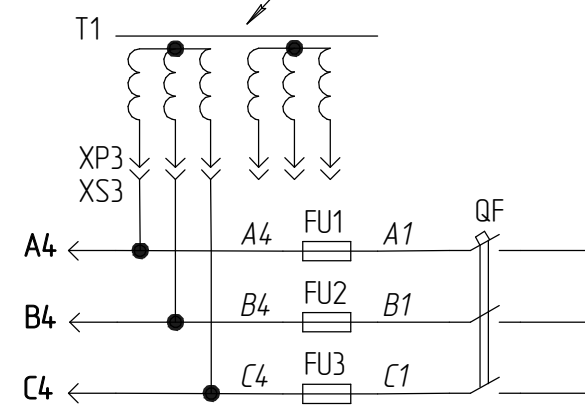
Ящик управления Я9101

XP4	XS4	Цель	Адр
31	1	+24V упр кноп	24
347	2	НЗ КнЛ	52
343	3	НР Кн	51
349	4	НЗ КнП	53
21	5	ПД1	31
23	6		
73	7	Кн СН	32
29	8	ДЭ	47
551	9	ДОХ1	42
129	10	ДВМ	49
429	11	ДОХ2	43
501	12	ДБкТп	54
801	13	ДСР	75
803	14	ПД2	41
	15	ПД2	41
	16	БРБ	34
	17	БРБ	33
20	18	+24V	3
30	19	общий	2
485	20		
365	21	УМ	16
65	22	УУ3	40
450	23	УУ1	38
	24	ВД	57
	25	Дт	58
165	26		
484	27	УУ2	39
	28		
	29	НД	56
	30		
	31		

XP6	XS6	Цель	Адр
345	1	ЗПД	60
41	2	УПД	25
341	3	ЗПД	61
343	4	РПД	51

XS5	XP5	Цель	Адр
116	1	освещение линии реза	116
117	2		117
A3	A3	главный привод	M1
B3	B3		B3
C3	C3		C3
104	104	освещение местное	EL7 SA10
105	105		105
A6	A6	привод механической регулировки	M3
B6	B6		B6
C6	C6		C6
	11		
102	102	~110В	
110	110	стоп главного привода	
109	109		
112	112	регулировка вперед	
126	126		
125	125	кнопка пуск главного привода	
123	123		
	19		
A5	A5	привод насоса смазки	M2
114	114	регулировка назад	
B5	B5	привод насоса смазки	B5
C5	C5	привод насоса смазки	C5
	24		
	25		

в данной системе не востребован



XT1	Цель	Адр
A		1
B		2
C		3
⏚		4