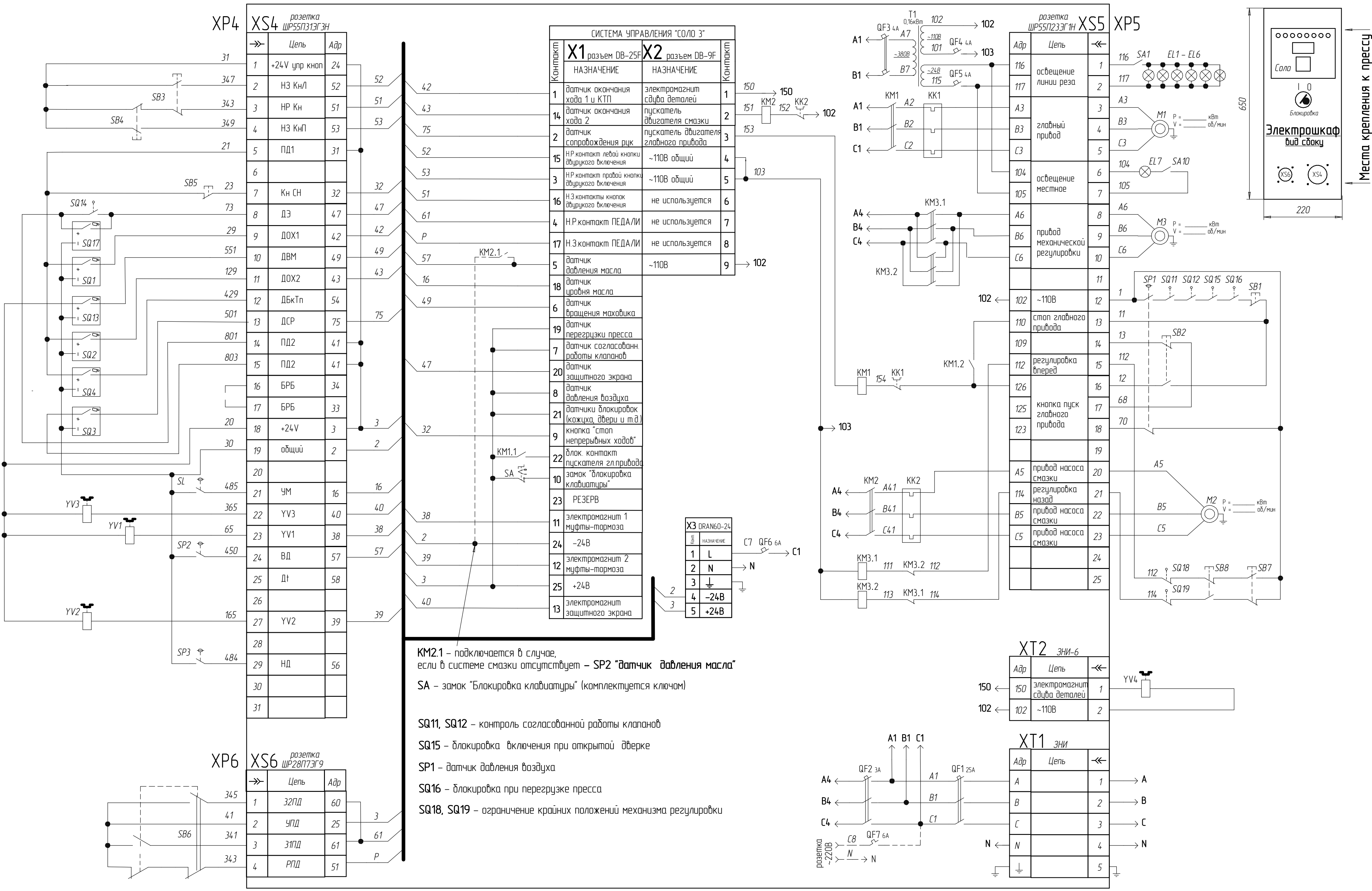


Ящик управления "Соло 3" (аналог Я9101 для прессы)



XP4 XS4 розетка ШР55ПЗ1ЭГЗН

Цепь	Адр
1	24
2	52
3	51
4	53
5	31
6	
7	32
8	47
9	42
10	49
11	43
12	54
13	75
14	41
15	41
16	34
17	33
18	3
19	2
20	
21	16
22	40
23	38
24	57
25	58
26	
27	39
28	
29	56
30	
31	

XP6 XS6 розетка ШР28П7ЭГ9

Цепь	Адр
1	60
2	25
3	61
4	51

СИСТЕМА УПРАВЛЕНИЯ "СОЛО 3"

Контакт	Х1 разъем ДВ-25F НАЗНАЧЕНИЕ	Х2 разъем ДВ-9F НАЗНАЧЕНИЕ	Контакт
1	датчик окончания хода 1 и КТП	электромагнит сдвга деталей	1
14	датчик окончания хода 2	пускатель двигателя смазки	2
2	датчик сопровождения рцк	пускатель двигателя главного привода	3
15	Н.Р. контакт левой кнопки двуручного включения	~110В общий	4
3	Н.Р. контакт правой кнопки двуручного включения	~110В общий	5
16	Н.З. контакты кнопки двуручного включения	не используется	6
4	Н.Р. контакт ПЕДАЛИ	не используется	7
17	Н.З. контакт ПЕДАЛИ	не используется	8
5	датчик давления масла	~110В	9
18	датчик уровня масла		
6	датчик вращения маховика		
19	датчик перегрузки прессы		
7	датчик согласованн. работы клапанов		
20	датчик защитного экрана		
8	датчик давления воздуха		
21	датчики блокировок (кожуха, двери и т.д.)		
9	кнопка "стоп непрерывных ходов"		
22	блок. контакт пускателя гл. привода		
10	замок "блокировка клавиатуры"		
23	РЕЗЕРВ		
11	электромагнит 1 муфты-тормоза		
24	-24В		
12	электромагнит 2 муфты-тормоза		
25	+24В		
13	электромагнит защитного экрана		

X3 DRAN60-24

№ п/п	НАЗНАЧЕНИЕ
1	L
2	N
3	⏚
4	-24В
5	+24В

KM2.1 - подключается в случае, если в системе смазки отсутствует - SP2 "датчик давления масла"
 SA - замок "Блокировка клавиатуры" (комплектуется ключом)
 SQ11, SQ12 - контроль согласованной работы клапанов
 SQ15 - блокировка включения при открытой двери
 SP1 - датчик давления воздуха
 SQ16 - блокировка при перегрузке прессы
 SQ18, SQ19 - ограничение крайних положений механизма регулировки

XT2 ЗНИ-6

Адр	Цель	←
150	электромагнит сдвга деталей	1
102	~110В	2

XT1 ЗНИ

Адр	Цель	←
A		1 → A
B		2 → B
C		3 → C
N		4 → N
⏚		5 → ⏚